

SAIO light wersja wandaloodporna przeznaczona do aresztów, lub izb zatrzymań. Przycisk przywoławczy montowany w celi, przycisk kasujący przed celą. Lampka posiada dwa wyjścia do powiadamiania. Jedno jest alarmowe, ale drugie może być np. sygnałem o ataku na strażnika. Terminal Numerator (oba modele) mają wyjścia do dodatkowej sygnalizacji, które można wykorzystać jako zbiorczy sygnał do przesłania, lub podłączyć pod wyjście dodatkową syrenę alarmową.

Moduł alarmowy w lampce

- sygnalizacja wezwań optyczna i dźwiękowa
- nadzorowanie przyłączonych urządzeń
- 2 wyjścia przekaźnikowe do powiadamiania

Art. 731110



Przycisk kasujący

- sygnalizacja wezwań
- przycisk z podświetleniem

Art. 846103



Terminal-Numerator

Art. 957400



mini Terminal-Numerator

Art. 957401

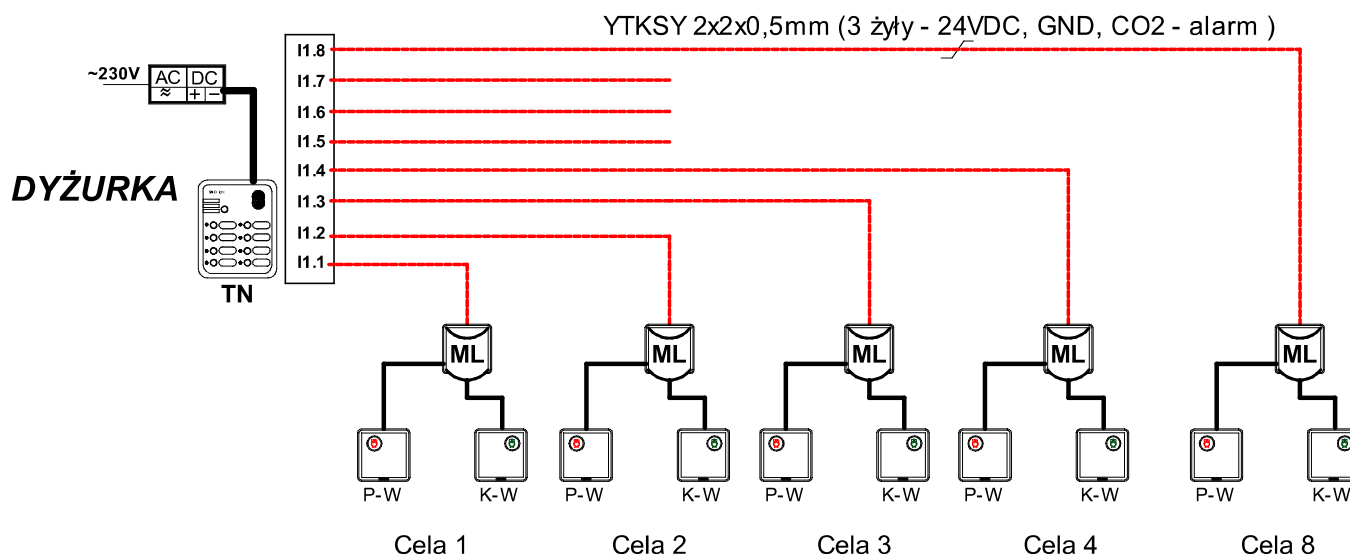


Przycisk przywoławczy

- sygnalizacja wezwań
- przycisk z podświetleniem

Art. 846103





LEGENDA PRZEWODÓW

YTDY 6x0,5mm

YTKSY 2x2x0,5mm

LEGENDA URZĄDZEŃ



"TN" - Terminal Numeratora - 8 stref
nr art. 957400, montaż 1,5-1,8m



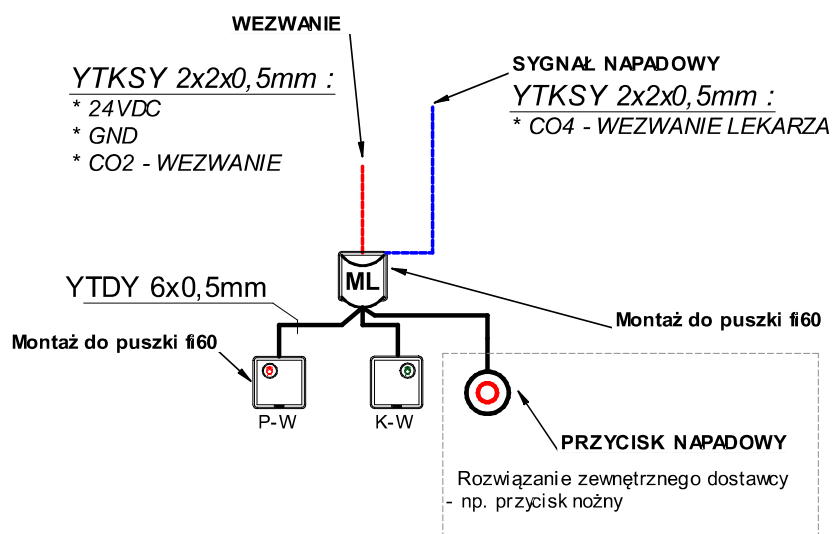
"M-L" - Moduł z lampką salową 4 kolory z bucziem podtynkowo (puszka ϕ 60) or natynkowo (potrzebuje adapter), h=2.2m. KOD: 7311110



"P-W" Przycisk przywoławczy wandaloodporny
KOD: 846103



"K-W" Przycisk kasujący wandaloodporny
KOD: 846103



SCHIMA Sp. z o.o.

ul. Kościelna 6, 52-314 Wrocław

T: 71 339 89 15

@: biuro@schima.pl