

## Terminal salowy z wezwaniem pielęgniarki i lekarza i wyświetlaczem LCD

Art. Nr.: 735021

### Uwagi ogólne



Terminal salowy z przyciskami wezwania pielęgniarki i lekarza oraz z wyświetlaczem LCD. Przyłączany do magistrali korytarzowej/oddziałowej. Moduł salowy stanowi interfejs między magistralą oddziałową a magistralą salową, wraz z wszystkimi przyłączonymi do tej ostatniej urządzeniami. Wszystkie zdarzenia w sali rejestrowane są przez moduł salowy i wysyłane na magistralę oddziałową, dzięki czemu są one dostępne na obszarze całego oddziału.

Urządzenie wyposażone w mikroprocesor, oprogramowanie i wszystkie niezbędne zaciski aby przyłączyć urządzenia z sali.

### Dane techniczne

Przyłącze	Pin	Funkcja	Opis
X1 Dane	1	GND	Masa
	2	+24	Zasilanie +24 V DC
	3	t	Przewód t magistrali salowej
	4	d	Przewód d magistrali salowej
	5	b	Przewód b magistrali oddziałowej
	6	a	Przewód a magistrali oddziałowej

Kolor	RAL 9010		
Wymiary	160 x 80 x 12	Wysokość x szerokość x grubość (mm)	

### Okablowanie

- magistrala korytarzowa

- przyłączamy tylko magistralę danych (**a, b**) i zasilanie: **+24V, GND**,

*Sugerowane przewody:*

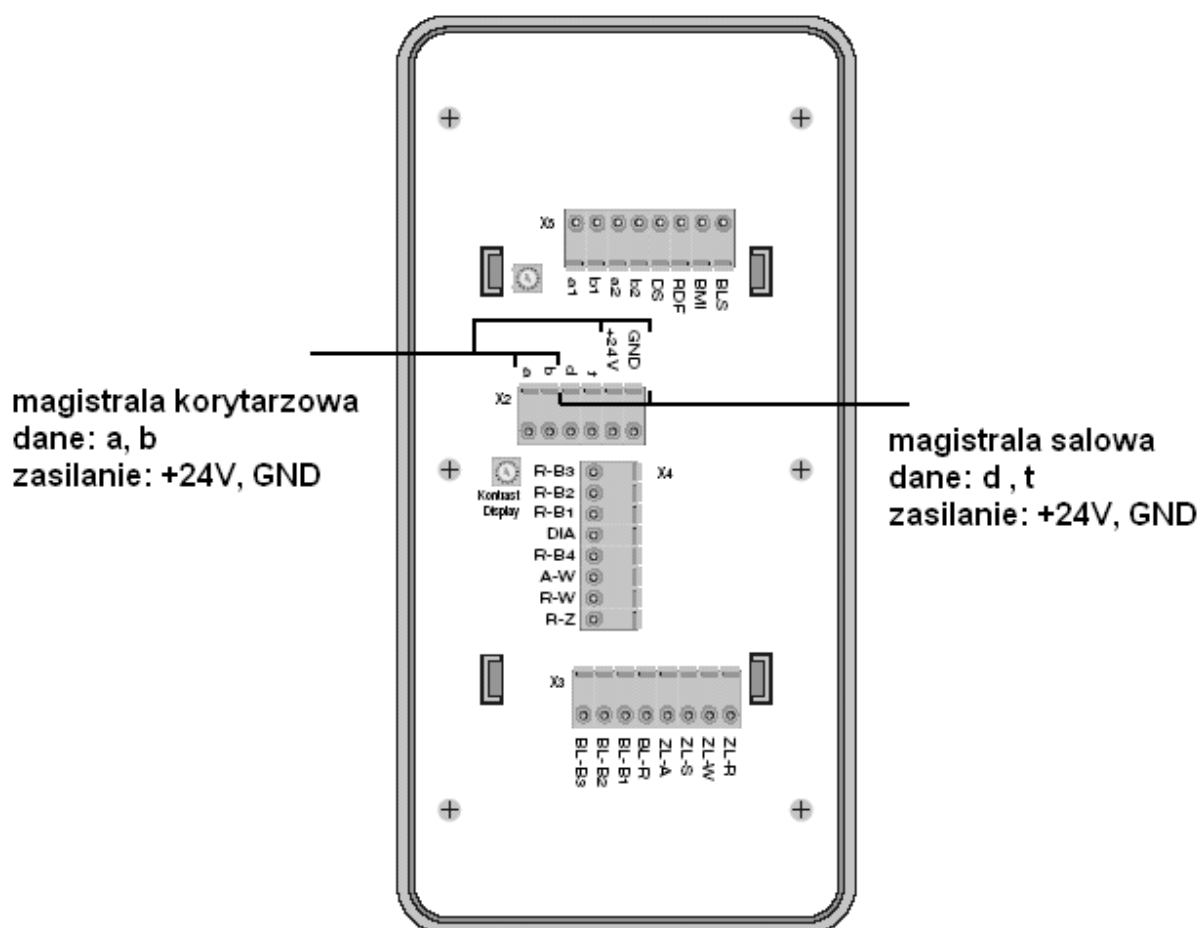
- YTKSY 3x2x0,8mm ( 2 wolne) – długość magistrali 100m.

- YTKSY 2x2x0,5mm ( 2 wolne) + YDY 2x1,5mm<sup>2</sup> - długość magistrali ponad 100m.

- magistrala salowa

- przyłączamy tylko magistralę danych (**t, d**) i zasilanie: **+24V, GND**,

- YTKSY 3x2x0,5mm ( 2 wolne) – długość magistrali 100m.



**Programowanie****Inicjacja programowania**

Na stronie czołowej widać dużą powierzchnię dotykową. Pod tymi kolorowymi powierzchniami znajdują się mikrowyłączniki (patrz rysunek). Przy inicjowaniu programowania nie mogą być ustawione żadne potwierdzenia obecności.

Naciska się najpierw i trzyma (!) pierwszy przycisk przywoławczy (1), dodatkowo drugi przycisk przywoławczy (2) i naciska jeszcze w ciągu 1-3 s krótko (poniżej 1 s) przycisk obecności lekarza (3).

Potem przyciski wezwania można zwolnić. Pojawia się wskazanie

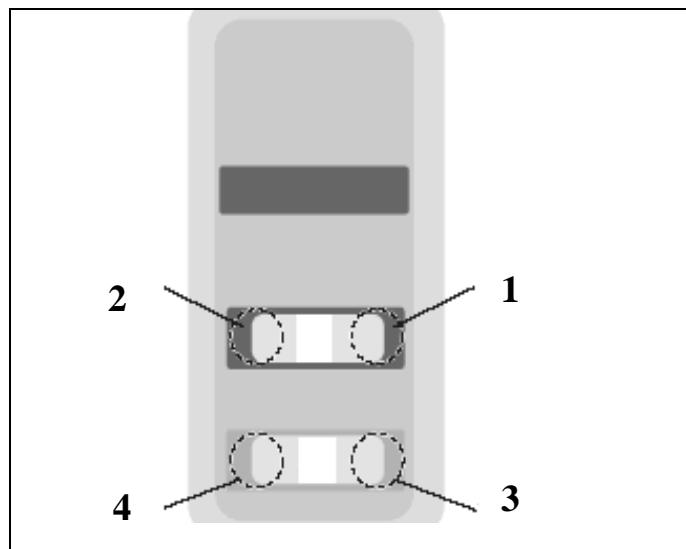
MZT4-nn Programowanie
--------------------------

Jeśli przypadkowo zwolni się za wcześnie jeden z trzymanyh przycisków wezwania, pojawia się komunikat „Anulowanie programowania”.

**Funkcje przycisków w menu programowania**

Naciśnięcie (i zwolnienie) przycisku odwoławczego (3) wchodzi się do aktualnie następnego kroku programowania, a przez dłuższe naciśnięcie ok. 1 s – do kroku poprzedniego. Wskazywany jest ustawiany parametr i jego aktualna wartość. Wartości zmienia się przyciskami przywoławczymi (1 i 2).

Przycisk (1) zwiększa wartość lub przesuwa naprzód w liście wyboru, a przycisk (2) zmniejsza wartość lub przesuwa wstecz. Naciśnięcie przez dłużej niż 1 s powoduje ciągłą zmianę wartości lub przesuwanie się w liście wyboru.

**Zakończenie programowania**

Jeśli podczas programowania zmieniono jakiś parametr, to po ostatnim kroku programowania pojawia się pytanie „Zapisać nowe wartości?”.

Dwukrotne krótkie naciśnięcie przycisku odwołującego (4) kończy programowanie **bez** zapisania zmienionych wartości.

Równoczesne naciśnięcie przycisków przywoławczyh (1 i 2) powoduje zapisanie nowo ustawionych wartości na EEPROM, moduł salowy wykonuje restart i pracuje następnie z nowymi parametrami.

**W tym momencie kasowane są istniejące wezwania i przypomnienia!**