

OPRAWA OŚWIETLENIOWA NADŁÓŻKOWA „EWA”



Oprawa „EWA” przeznaczona jest do instalowania w salach chorych i salach opieki długoterminowej. Pełni funkcję oświetlenia, zasilania w energię elektryczną i osłony do instalacji gazów medycznych.

Wyposażenie konfigurujące oprawę:

- ogólne oświetlenie światłem odbitym od sufitu – 2 x 28W
- oświetlenie miejscowe łóżka – 1 x 18W
- oświetlenie nocne – 1 x 8W
- gniazda elektryczne 16A, 230V
- otworowanie pod punkty poboru gazów medycznych
- otworowanie pod gniazdo przywoławcze (montaż gniazd własnych systemów)
- gniazdo telefoniczne
- gniazdo DATA
- zaciski wyrównania potencjałów (ekwipotencjalne)
- malowanie oprawy zgodne z paletą kolorów RAL
- określenie długości – wersja 1m lub 1,5m

Budowa**Wersja z osłoną punktów poborów gazów medycznych**

Oprawa wykonana jest z profili aluminiowych podzielonych na trzy strefy, kanały. Strefę (ozn.2) można wykorzystać jako osłonę do instalacji gazów medycznych. W tym celu w podstawie oprawy jak i w pokrywie zostaną wycięte odpowiednie otwory na punkty poborów gazów.

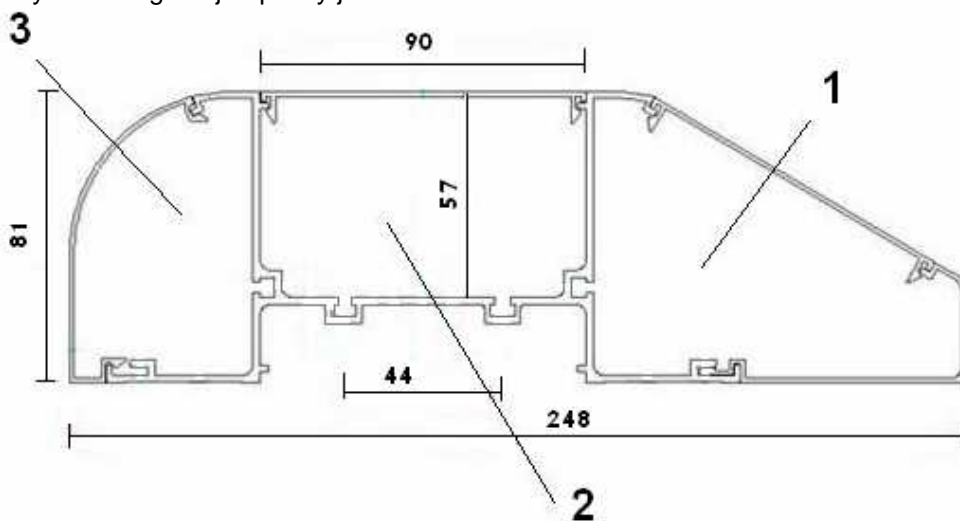
Wówczas instalację z punktami gazów należy wykonać na wysokości 150cm. Stosując to rozwiązanie punkty poboru gazów muszą odstawać od ściany na odległość 81mm.

Kanały (ozn.1 i 3) służą do prowadzenia przewodów silnoprądowych i słaboprądowych oraz do instalowania źródeł oświetlenia. Wszystkie strefy przykryte są niezależnymi pokrywkami aluminiowymi ułatwiającymi montaż i dostęp do poszczególnych stref.

W miejscu oświetlenia przezroczyste pokrywy wykonane są z poliwęglanu.

Wersja bez osłony punktów poborów gazów medycznych

W tej wersji rozwiązaniem jest w pełni wykonanie instalacji gazów medycznych podtynkowo. Wówczas należy wykonać ją na wysokości ok. 120cm. Powyżej na wysokości 150cm (środek) zamontowana będzie oprawa nadłożkowa. Wówczas mamy do dyspozycji trzy kanały dla celów elektrycznych. Konfiguracja oprawy jest dowolna.



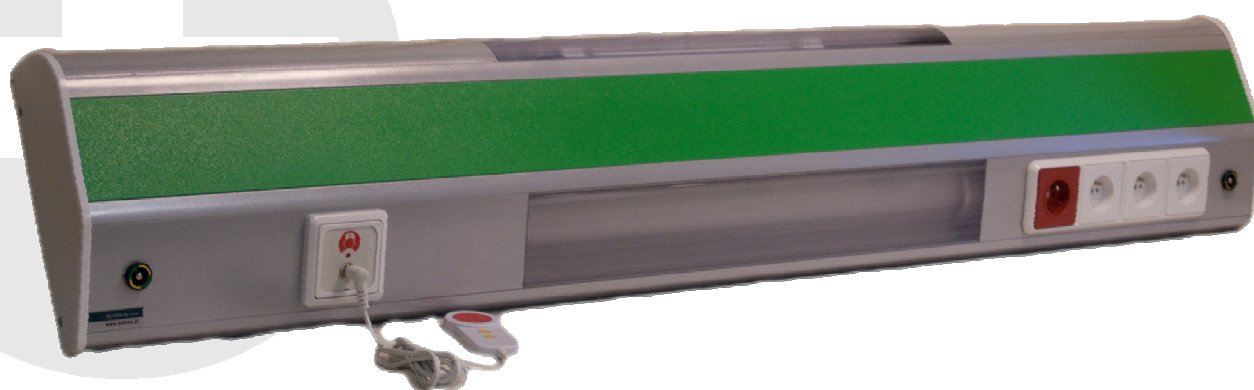
Charakterystyka

Oferowane oprawy występują w dwóch długościach – 1m i 1,5m, oraz ich wielokrotnościach.

Wyposażenie elektryczne oprawy dobierane jest indywidualnie zgodnie z życzeniem inwestora. Otwory montażowe dla instalacji elektrycznej i teletechnicznej wykonujemy zgodnie z sugestią instalatora-projektanta lub wykonujemy z prawej strony oprawy (patrząc od przodu) w górnym lub środkowym kanale (w górnym jeżeli zakrywamy instalację gazową).

Dostępne są wersje opraw prawo i lewo stronne. Istnieje możliwość tworzenia opraw wielostanowiskowych, płynnie przechodzących nad wszystkimi łózkami.

Malowaniu poddane mogą być wszystkie kanały. Kolor należy wskazać z palety kolorów RAL. Przykładowy sposób malowania prezentuje poniższe zdjęcie. Strefy 1 i 3 są białe, malowana jest jedynie pokrywa przysłaniająca strefę 2.



Zgodność z normami i przepisami:

- PN-EN 60598-1:2009
- PN-EN 60598-2-25:2000
- PN-EN 12464-1:2004