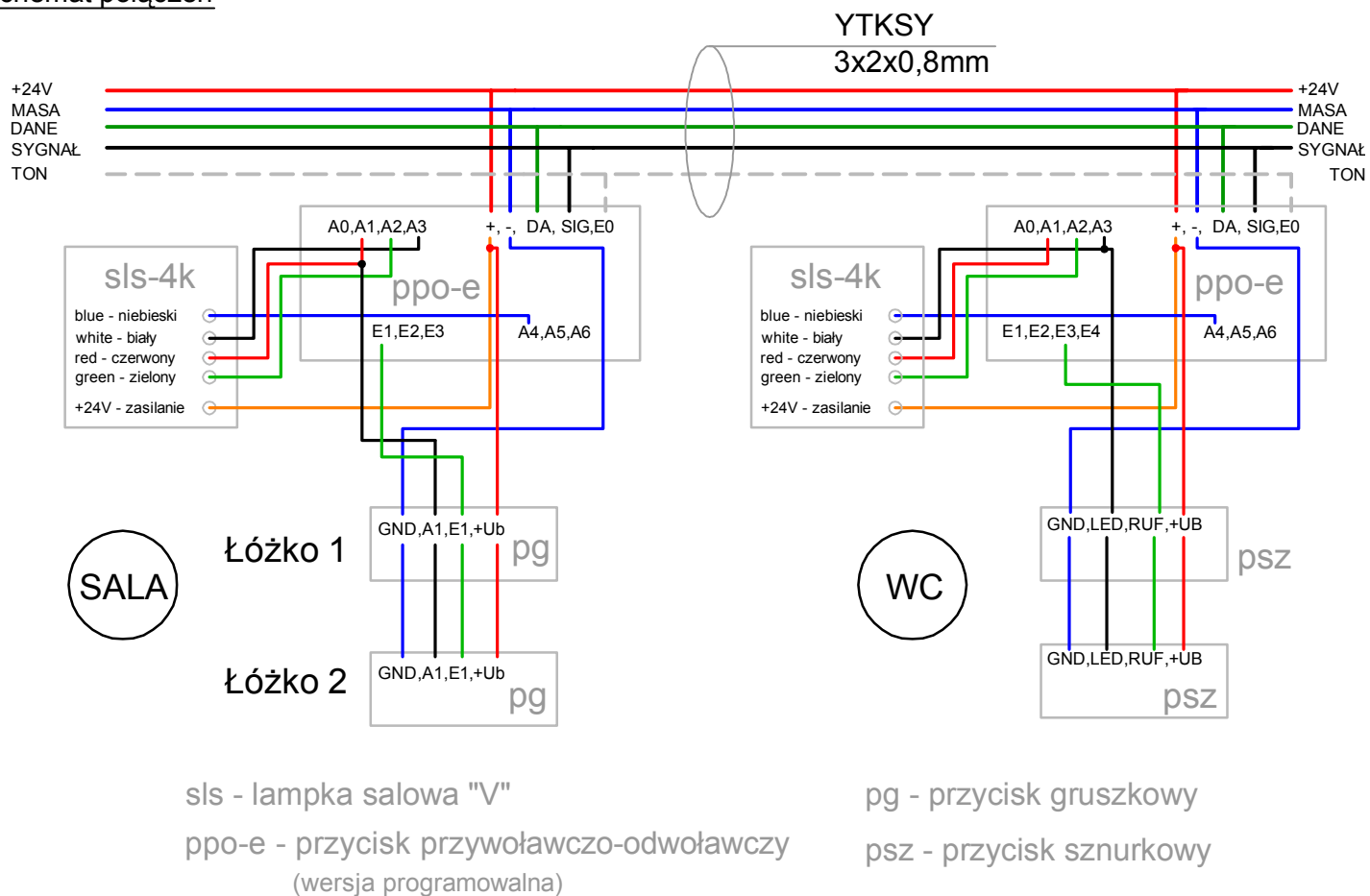


Połączenie przycisków przywo-odwoł z elektroniką - ppo-e (art.846080) w sali i łazience z:

- lampka 4 kolory sls-4k (art. 735461)
- przyciskami gruszkowymi pp (art.846235+8446006)
- przyciskami sznurkowymi psz (art.846211)

Schemat połączeń



Schemat jednokreskowy

