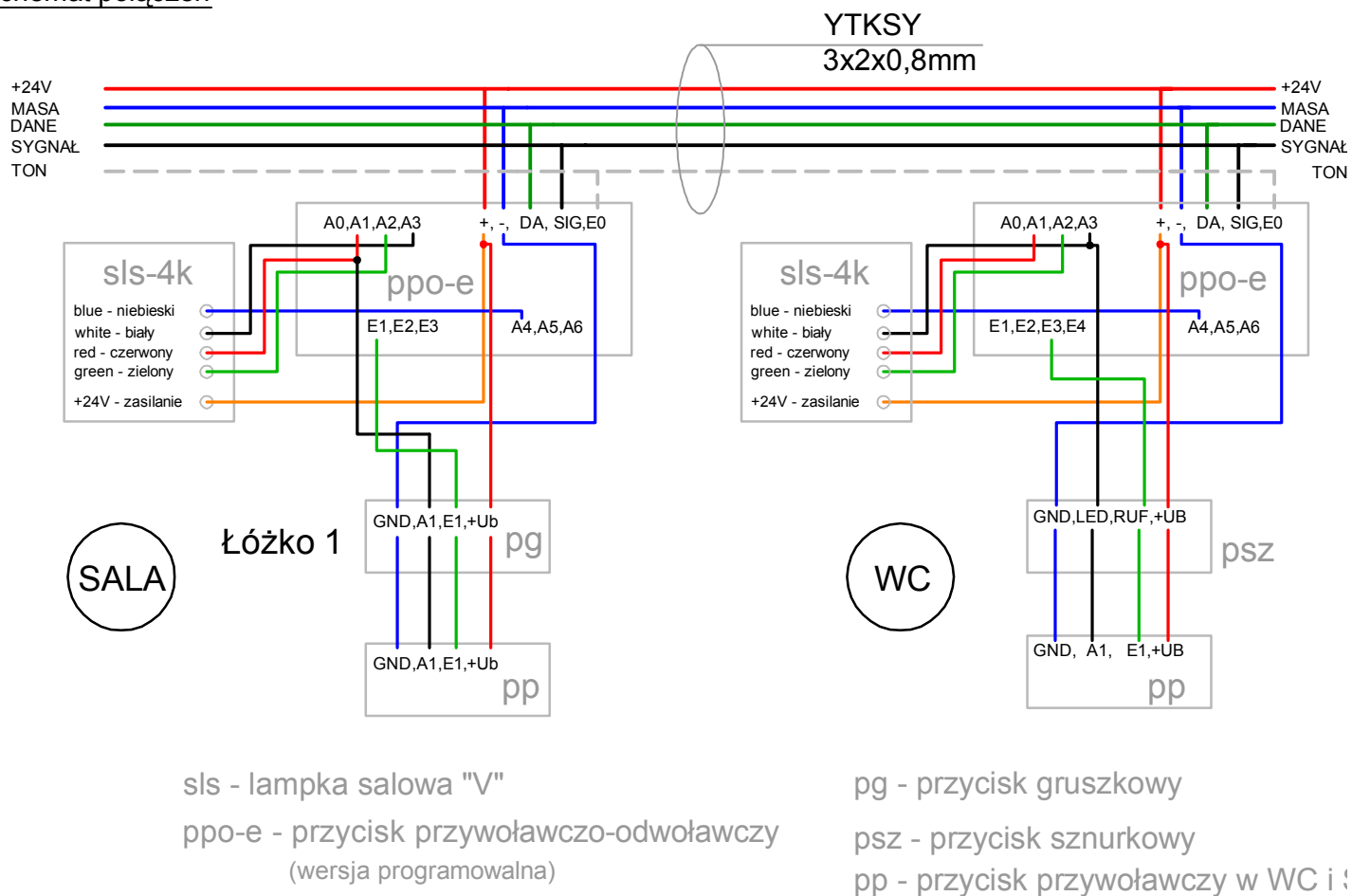


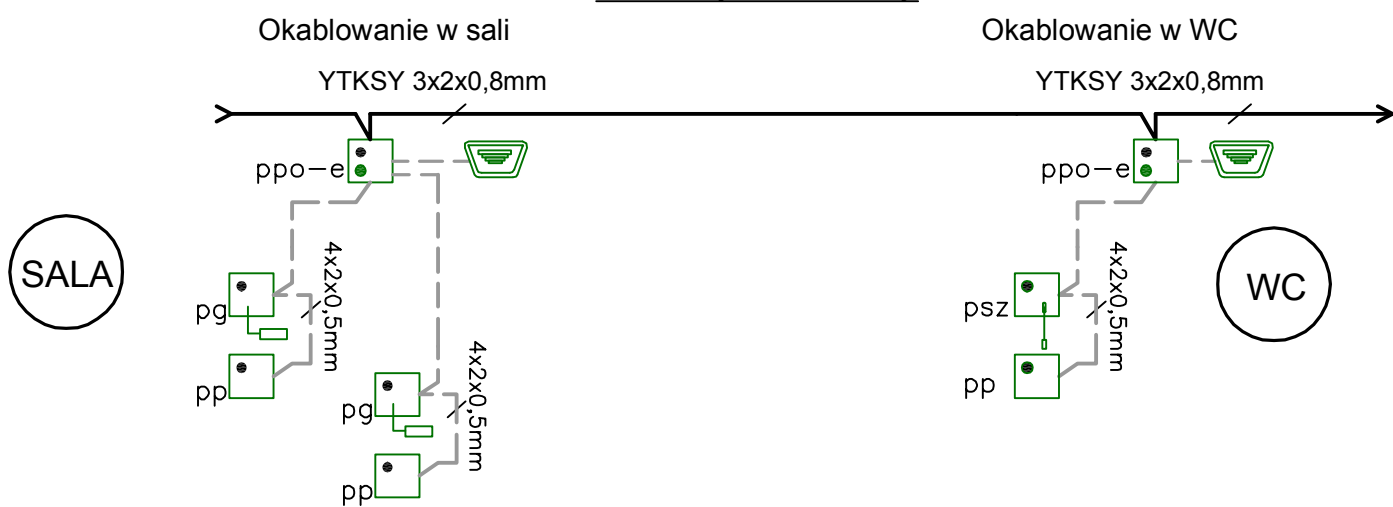
Połączenie przycisków przywo-odwoł z elektroniką - ppo-e (art.846080) w sali i łazience z:

- lampka 4 kolory sls-4k (art. 735461)
- przyciskami gruszkowymi pp (art.846235+8446006)
- przyciskami sznurkowymi psz (art.846211)
- przycisk przywoławczy pp (art. 846101)

Schemat połączeń



Schemat jednokreskowy



"pg" połączyć równolegle i jeden przewód wyprowadzić do "pk" - nie ma znaczenia ile "pg" łączymy razem !!!

"psz" połączyć równolegle i jeden przewód wyprowadzić do "pk" - nie ma znaczenia ile "psz" łączymy razem !!!