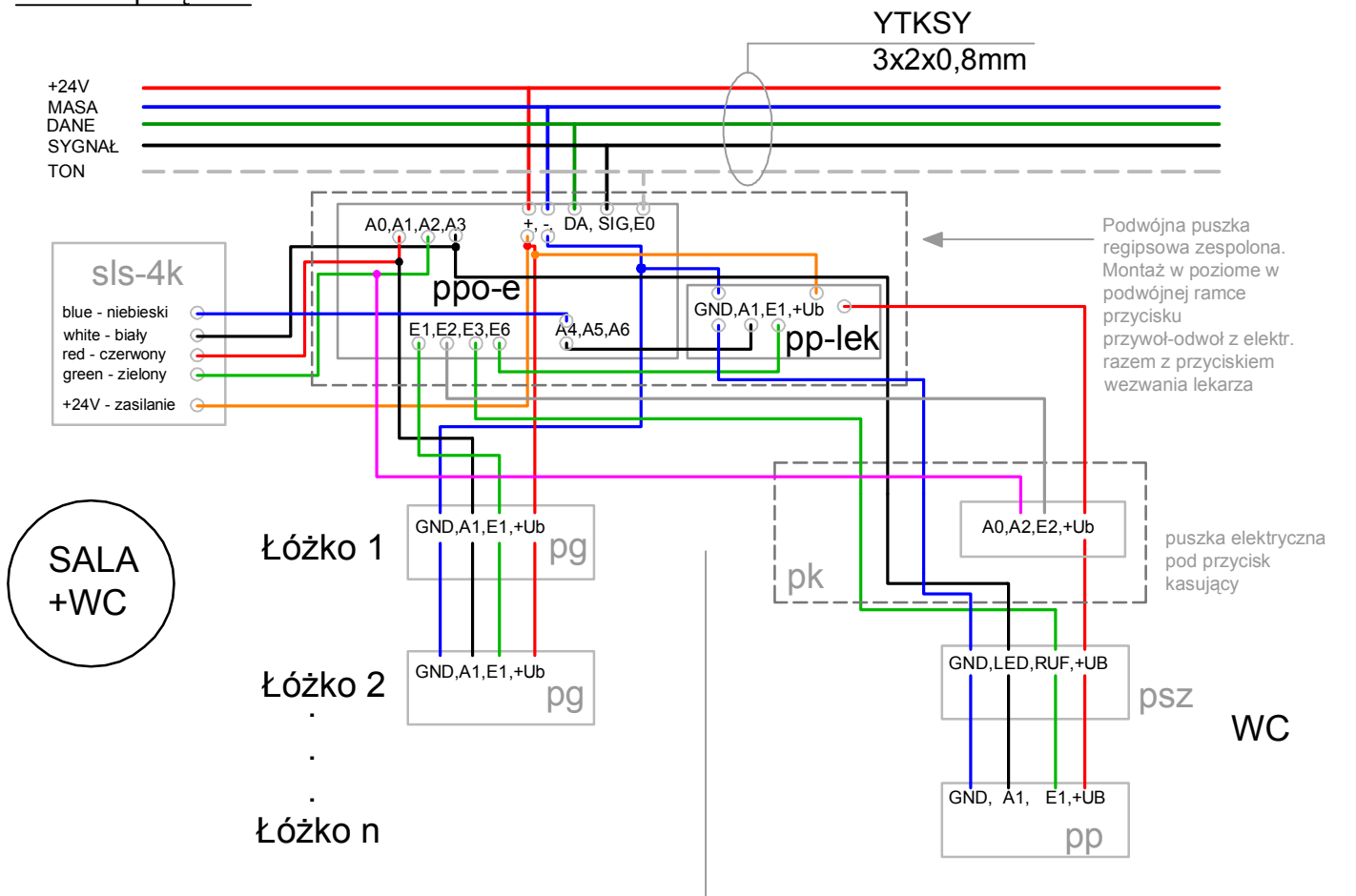


- lampka 4 kolory sls-4k (art. 735461)
- przyciskami gruszkowymi pg (art.846235+8446006)
- przyciskami sznurkowymi psz (art.846211)
- przycisk przywoławczy pp (art. 846101)
- przycisk wezwania lekarza (art. 846222)

Schemat połączeń



sls - lampka salowa "V"

ppo-e - przycisk przywoławczo-odwoławczy (wersja programowalna)

pl - przycisk wezwania lekarza

pg - przycisk gruszkowy

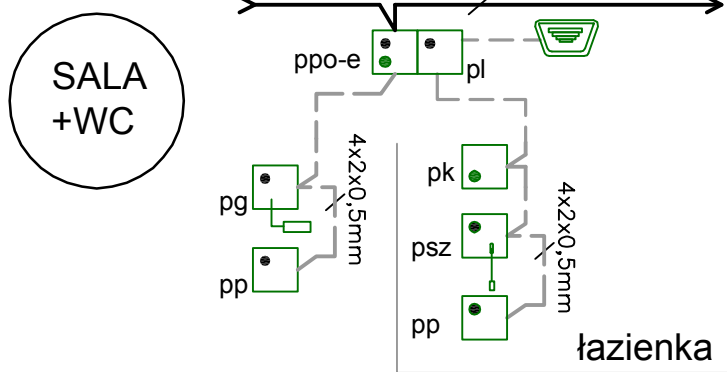
psz - przycisk sznurkowy

pp - przycisk przywoławczy w WC i Sali

Schemat jednokreskowy

Okablowanie w sali

YTKSY 3x2x0,8mm



"pg" połączyć równoległe i jeden przewód wyprowadzić do "pk" - nie ma znaczenia ile "pg" łączymy razem !!!