

Lampka salowa 3 kolory programowalna

Art. Nr.: 735040

Uwagi ogólne



Moduł salowy z lampką 3 kolory stanowi interfejs między magistralą oddziałową a magistralą salową, wraz z wszystkimi przyłączonymi do tej ostatniej urządzeniami. Wszystkie zdarzenia w sali rejestrowane są przez moduł salowy i wysyłane na magistralę oddziałową, dzięki czemu są one dostępne na obszarze całego oddziału. W module salowym programuje się numery sal i wszystkie pozostałe ważne dla sali informacje, przy pomocy których moduł salowy zgłasza się na magistrali oddziałowej.

Na magistrali oddziałowej nie może być zgłoszonych kilka modułów salowych o tym samym adresie. Dlatego ustawianiu adresów należy poświęcić szczególną uwagę.

Dane techniczne

Dane ogólne	Wartości
Zakres temperatur pracy	0 – 50 °C
Zachowanie danych po zaniku napięcia	10 lat
Napięcie robocze (pod obciążeniem)	24 V (tolerancja 22 – 26 VDC)
Pobór prądu w spoczynku (wszystkie lampki i LED wyłączone)	55mA (tolerancja +/- 10mA)
Dodatkowy pobór prądu na kontrolę prądu spoczynkowego wejść	18mA (tolerancja +/- 10%)
Pobór prądu jednego zespołu LED	40mA (tolerancja +/- 5%)
Bezpiecznik aparatuowy w zacisku rozgałęźnym	0,25 A/250 V zwłoczny
Stopień ochrony	IP 20
Interfejsy	Wartości
Magistrala oddziałowa a/b	4800 bodów
Magistrala salowa d/t B)	2400 bodów

Kolor	RAL 9010	
Wymiary	85 x 85 x 45	Wysokość x szerokość x grubość (mm)

Okablowanie

- magistrala korytarzowa:

- przyłączamy tylko magistralę danych (**a, b**) i zasilanie: **+24V, GND**,

Sugerowane przewody:

- YTKSY 3x2x0,8mm (2 wolne) – długość magistrali 100m.

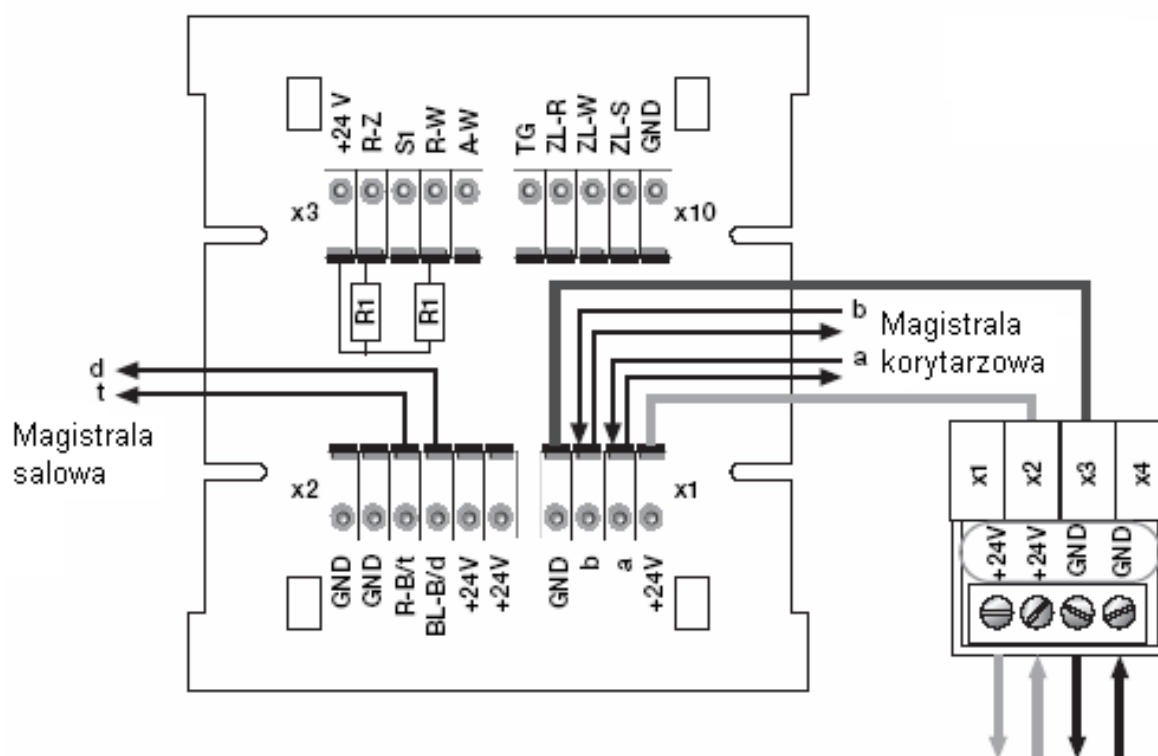
- YTKSY 2x2x0,5mm (2 wolne) + YDY 2x1,5mm² - długość magistrali ponad 100m.

- magistrala salowa:

- przyłączamy zasilanie: **+24V, GND** i dane **d, t**

Sugerowane przewody:

- YTKSY 3x2x0,5mm (2 wolne)



Adresowanie łączników

Łącznik DIL S1

Nr 1-7: Adres modułu salowego na magistrali oddziałowej (ustawienie fabryczne 1-7=ON)
 Liczba binarna 0-127 ($1 \cong 2^0 \dots 7 \cong 2^6$)
 ON=0, OFF=1 (Tabela łączników DIL patrz str. 95)
 Na każdą salę są do dyspozycji tylko adresy 0-99.

Nr 8 nieużywany

ON: **ustawienie fabryczne, proszę nie zmieniać**

Łącznik DIL S2

Nr 1-4: Grupowa lampa sygnalizacyjna: wszystkie moduły salowe o takim samym ustawionym tu adresie = liczba binarna (0-15) tworzą obszar takiej samej sygnalizacji zbiorczej na grupowych lampach sygnalizacyjnych. Grupowe lampy sygnalizacyjne należy przyłączyć do magistrali salowej. Ustawienia dokonuje się analogicznie do adresów sal (patrz tabela na ostatniej stronie).

Jeśli nie zamierza się tworzyć grup, to należy pozostawić ustawienie fabryczne łączników DIL = adres 0 (1-4 na ON).

Nr 5 jeśli funkcja wezwania z WC Nr 7=ON:
 kasowanie wezwania WC
 ON: Kasowanie wezwania z WC możliwe tylko przyciskiem odwoławczym WC (**ustawienie fabryczne**)
 OFF możliwe także przyciskiem obecności personelu

Nr 7 ON: funkcja wezwania z WC ZAŁ → wybrać to ustawienie (**ustawienie fabryczne**)
 OFF: nie zajęty

Nr 6 jeśli funkcja wezwania z WC Nr 7=ON → kasowanie przypomnienia
 ON: Kasowanie przypomnienia możliwe tylko przyciskiem odwoławczym/obecności siostry (**ustawienie fabryczne**)
 OFF Kasowanie przypomnienia możliwe zarówno przyciskiem odwoławczym/obecności siostry, jak i przyciskiem kasującym WC.
Zalecenie: położenie OFF

Nr 8 nieużywany
 ON: **ustawienie fabryczne, nie zmieniać**

