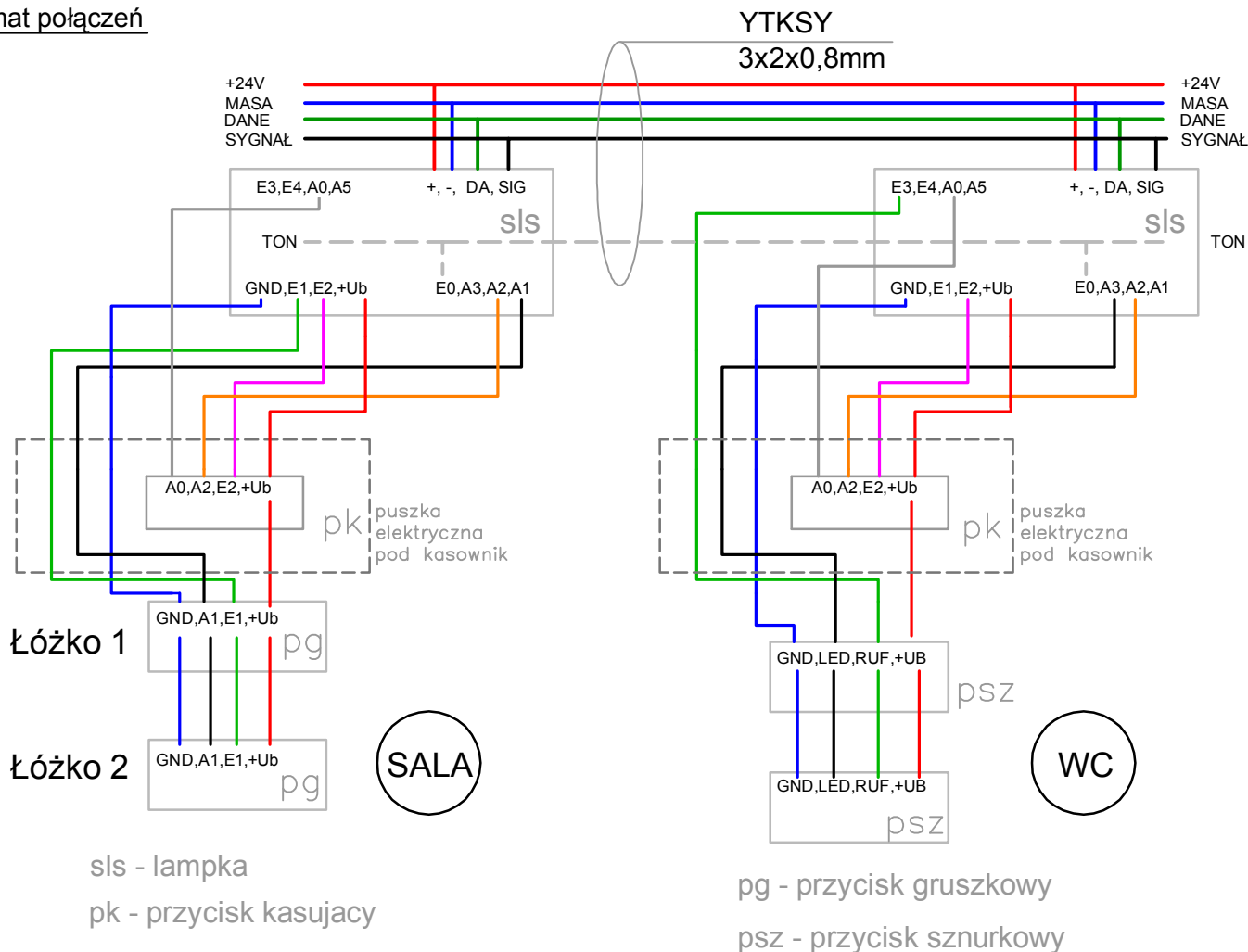


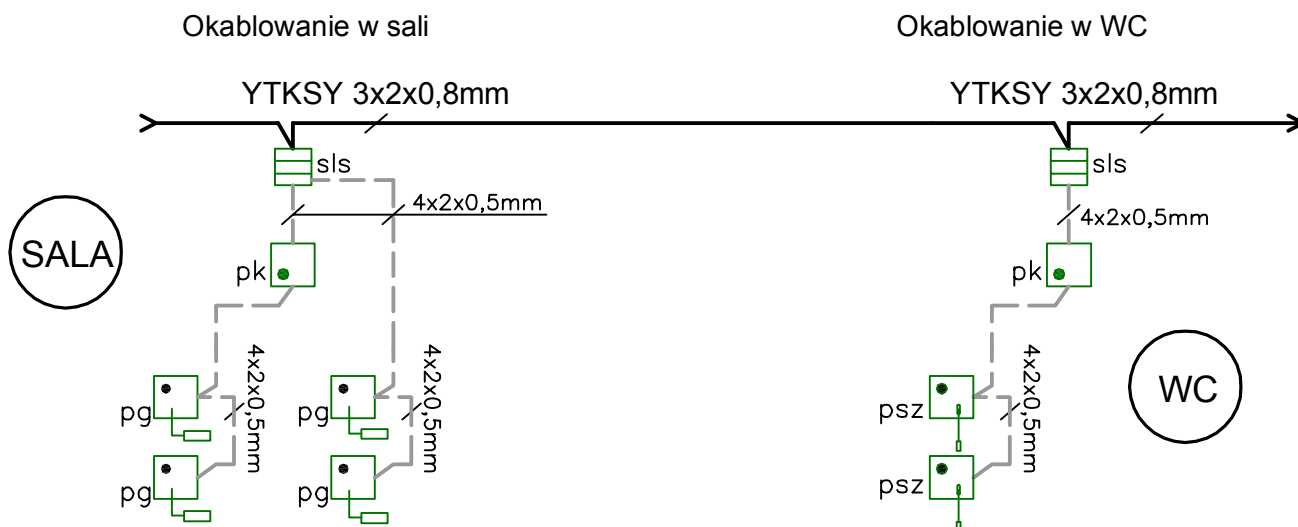
Połączenie lampek z elektroniką - sls (art.846040 lub art.846050) w sali i łazience z:

- przyciskami kasującymi pk (art. 846191)
- przyciskami przywoławczymi pp (art.846101)
- przyciskami sznurkowymi psz (art.846211)

Schemat połączeń



Schemat jednokreskowy



"pg" połączyć równolegle i jeden przewód wyprowadzić do "pk" - nie ma znaczenia ile "pg" łączymy razem !!!

"psz" połączyć równolegle i jeden przewód wyprowadzić do "pk" - nie ma znaczenia ile "psz" łączymy razem !!!