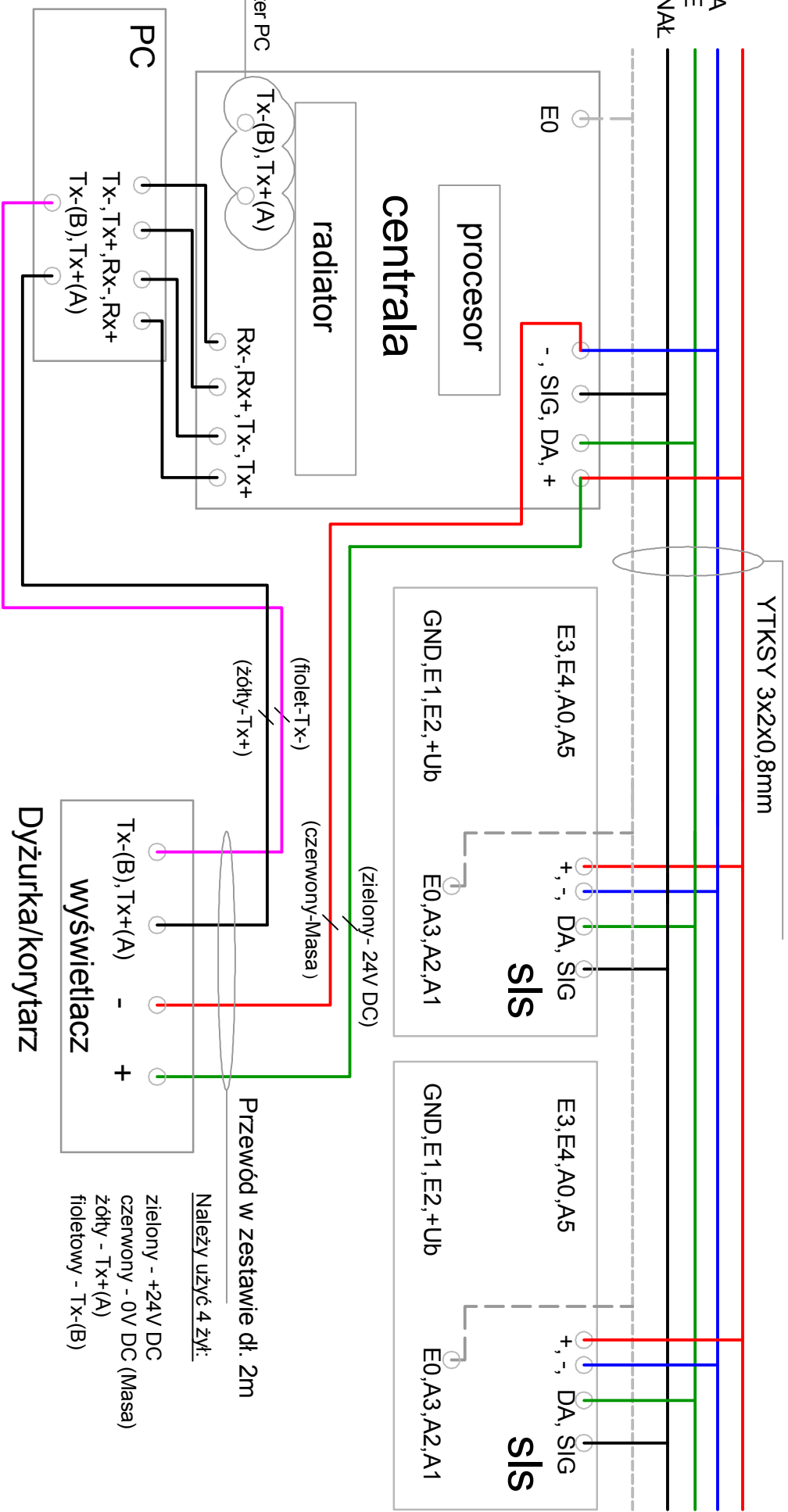
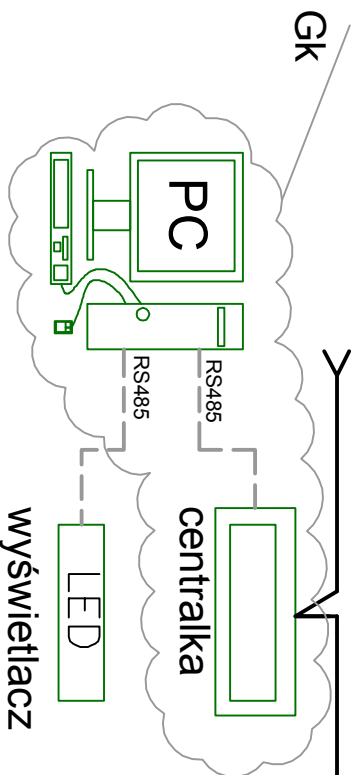


+24V
MASA
DANE
SYGNAŁ
TON



Nie używane
gdy jest komputer PC



Schemat jednokreskowy

Nazwa rys.: Połączenie Głównego kontrolera GK z wyświetl. i lampkami 3k,2k z elektroniką

Nr rys.:

Sporządził: K. Kurzeja / tel: 71 334-75-64

data: 10.2012

Format: A4

Sprawdził: L. Wojtyła / tel: 71 334-75-65

System: Varomed v4000

SCHEMA