

Gniazdo przywoławcze z i bez sterowania oświetleniem w panelu nadłożkowym Art. Nr.: 735124 / 735164

Uwagi ogólne



Art. 735124



Art. 735164

Każdemu przyciskowi przywoławczemu z gniazdem systemowym można przydzielić tylko jeden numer sali wzgl. przyłączyć go do modułu salowego. Przyłącza się go bezpośrednio do przewidzianych w tym celu zacisków modułu salowego wzgl. do przewodów magistrali salowej. Każdy przycisk przywoławczy otrzymuje odpowiedni numer przycisku dla danej sali. Taki numer przycisku definiuje rodzaj wezwania jako wezwanie z sali lub wezwanie z łóżka. Do gniazda systemowego można przyłączyć przycisk gruszkowy z wyłącznikiem oświetlenia lub bez. Gniazdo systemowe posiada dwa wyjścia do przełączania obciążeń zewnętrznych. Wyjścia te uaktywniane są odpowiednimi przyciskami sterowania oświetlenia na przycisku gruszkowym.

Dane techniczne

Dane ogólne	Wartości
Napięcie zasilania	24 V DC +/-10%
Pobór prądu	30 mA
Stopień ochrony	IP 20
Obciążalność wyjść	maks. 24 V DC / 0,2 A / $\cos\varphi = 1$

Okablowanie

- przyłączamy tylko magistralę danych (**t, d**) i zasilanie **+24V, GND**

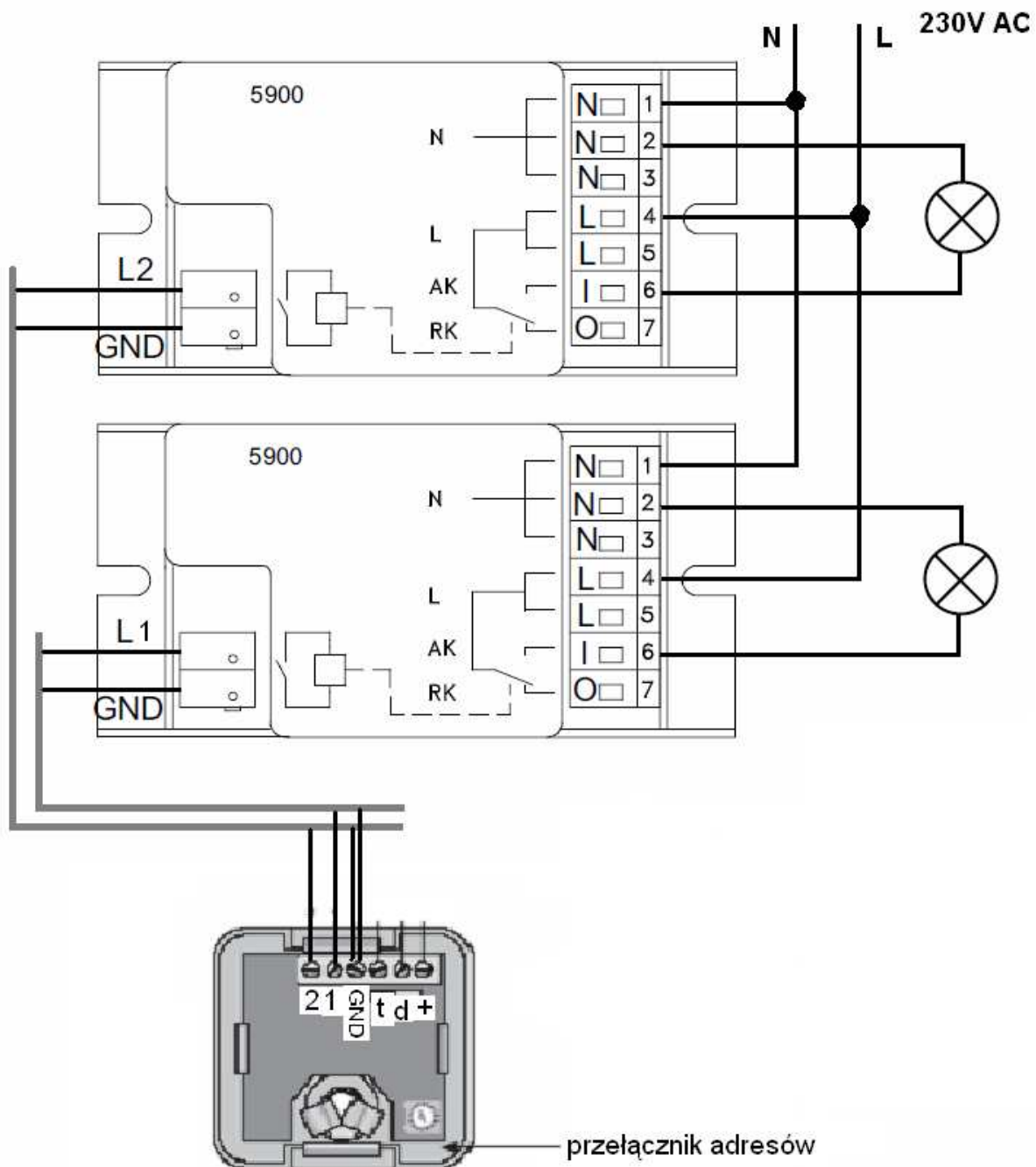
Sugerowane przewody:

- YTKSY 3x2x0,5mm (2 wolne)

Sterowanie oświetleniem w panelach nadłóżkowych

- podłączenie gniazda 735124 do przekaźników

Art. 5900 – Elektroniczny przekaźnik z wbudowanym zasilaczem



- podłączenie gniazda 735124 do przekaźników sterowanych mikroprocesorem zasilanych napięciem systemu przywoławczego

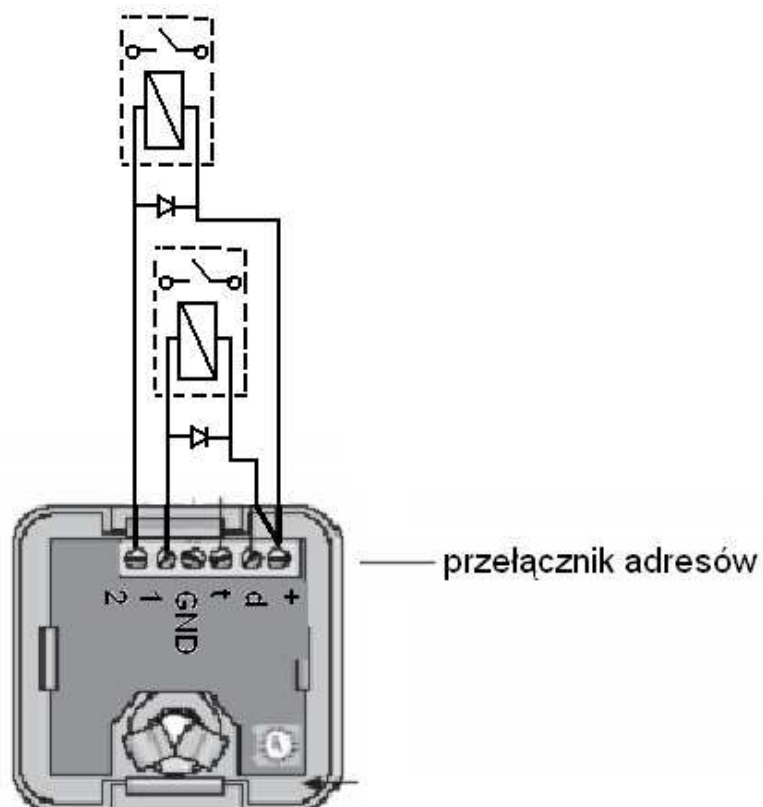


Tabela adresowa

Adres	Funkcja
0	
1	Wezwanie z łóżka 1-1
2	Wezwanie z łóżka 2-1
3	Wezwanie z łóżka 3-1
4	Wezwanie z łóżka 4-1
5	Wezwanie z łóżka 5-1
6	Wezwanie z łóżka 6-1
7	Wezwanie 2 z sali
8	Wezwanie 3 z sali
9	Wezwanie 4 z sali
A	Wezwanie z łóżka 1-2
B	Wezwanie z łóżka 2-2
C	Wezwanie z łóżka 3-2
D	Wezwanie z łóżka 4-2
E	Wezwanie z łóżka 5-2
F	Wezwanie z łóżka 6-2

Przyciski nie wymagają programowania, a jedynie ustawienia przełącznika adresów.

Jeśli wezwanie ma być wskazywane np. jako **wezwanie z łóżka 1**, to należy przełącznik adresów ustawić na adres „1” i nie zmieniać go więcej.

Na aktualny adres przełącznika adresów wskazuje strzałka, nadrukowana na metalowej płytce.

Nie wolno ustawiać takiego samego adresu na kilku przyciskach, tzn. adres „Wezwanie 2 z sali” można w sali przydzielić tylko raz. Dotyczy to także innych przypadków.

Nieprzestrzeganie powyższego powoduje wadliwe działanie.

Manipulatory

- Typ: 733480 + gniazdo 735164(bez przycisku) lub 735124 (z przyciskiem)



- Typ: 733490 + gniazdo 735124 (z przyciskiem)



- Typ: 733500 + gniazdo 735124 (z przyciskiem)

**Uwaga!**

Manipulatory z funkcją sterowania oświetleniem dołączane są tylko do gniazd 735124