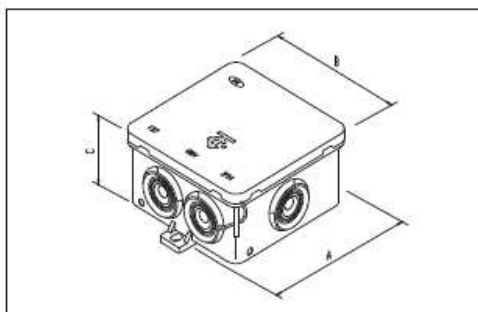




Влагозащитная розетка  
Puszka przyłączeniowa odporna na wilgoć

FD ..



Номинальное напряжение	FD7, FD10	400 В
	FD12	690 В
Номинальное сечение кабеля	FD7, FD10	2,5mm <sup>2</sup>
	FD12	4,0mm <sup>2</sup>
Макс. температура окружающей среды	70°C EN 60670-1	
Степень защиты	IP 54	
Материал	Коробка	Огнестойкий полиэтилен
	Крышка	Огнестойкий полипропилен

Napięcie nominalne	FD7, FD10	400 V
	FD12	690 V
Nominalny przekrój przewodu	FD7, FD10	2,5mm <sup>2</sup>
	FD12	4,0mm <sup>2</sup>
Maks. temperatura otoczenia	70°C EN 60670-1	
Stopień ochrony	IP 54	
Materiał	Puszka	Polietylen ognioodporny
	Pokrywa	Polietylen ognioodporny

Входы для кабелей могут быть заведены внутрь розетки для использования трубки IEC VR 20 или PG 13.5. Все розетки имеют дополнительный вход для трубки IEC VR 20 на нижней стороне. Конденсационное отверстие предусмотрено. Возможна фиксация с помощью штекера Hilli

Wloty kablowe mogą być dołożone wewnątrz puszeki, kompatybilne z przewodami EC VR 20 lub PG13.5. Puszki są wyposażone od spodu w dodatkowe wloty kablowe dla przewodów EC VR20. Otwór chroniący przed skraplaniem wody. Możliwość montażu wtyczki Hilli.

Dane techniczne od strony 107

Технические данные со стр. 107

FD	7/10/12	DE3XAN	GD	Артикул № prod.	Масса / Waga 1 шт. / szt. [g]	Количество в упаковке / Opakowanie шт. / szt.	Размер Wymiar A	Размер Wymiar B	Размер Wymiar C	Тип упаковки Typ kartonu
FD	7	DE3XAN		88663105	35,6	50	77	75	42	A
FD	10		GD	88783407	30,1	30	93	43	42	E
FD	12	DE3XAN		88663201	55,8	50	93	90	48	B

Сертификационные знаки / *Aprobaty*

#### Расшифровка обозначений / *Kodowanie*

FD	Влагозащитная розетка / <i>Puszka przyłączeniowa odporna na wilgoć</i>
7/10/12	Количество входов / <i>Liczba wlotów kablowych</i>
DE3XAN	Дополнительное обозначение для предустановленной крышки (зажатой с 3х сторон) / <i>Dodatkowe oznaczenie dla pokrywy (wciśnięta z trzech stron)</i>
GD	Дополнительное обозначение для крышки с прорезями / <i>Dodatkowe oznaczenie pokrywy szczelinowej</i>